

İTFAİYE



SANCAKLI

İTFAİYE ARAÇLARI VE
ARAÇ ÜSTÜ EKİPMANLARI

www.sancakliitfaiye.com.tr



Hayatı Önemsiyoruz Çalışma Felsefemizin
Merkezine Yaşamı Alıyoruz...

HAKKIMIZDA

Şirketimiz 1993 yılında belediyeler, kamu ve özel sektör için itfaiye aracı, çöp sıkıştırma aracı, su tankeri, vakumlu ve jetli kamyonlar ve kaldırma platformları ve diğer birçok ağır ekipman üretmek amacıyla kurulmuştur. 1.500 m²'si açık olmak üzere 5.000 m²'lik tesisimizde araç üstü ekipman üretme kapasitesine sahibiz.

Artan talepler doğrultusunda pazarımızı genişletmek ve mevcut pazarlarımızda markalaşmak için hızlı adımlar atıyoruz.

Şirketimiz Türk Silahlı Kuvvetleri, İl Belediyeleri, Belde Belediyeleri ve yüzlerce kamu ve özel kuruluşa araç üreterek hizmet vermiştir. Araçlar Suudi Arabistan, Birleşik Arap Emirlikleri, Katar, Suriye, Irak, Nijerya, Kenya, Fas, Sudan, Pakistan, Endonezya, Vietnam, Azerbaycan, Makedonya ve Kosova gibi ülkelere ihraç edilmiştir.

Şirketimiz ürünlerini AB yasalarına uygun ISO9001 ve CE sertifikasıyla ihraç etmektedir. Satış sonrası hizmetleriyle farklı bir yere sahip olan firmamız, mobil servis ekibiyle 7/24 yerinde hizmet vererek farkını ortaya koymaktadır.

Temel prensibimiz, bu konuda kabul görmüş standartlara uygun ürün ve hizmet sunmak, çalışan sağlığı ve güvenliğini gözetmek, eğitim faaliyetleriyle insan kaynaklarımızın yetkinliğini artırmak ve sürekli değişen teknolojileri takip ederek eksiksiz, zamanında ve kaliteli üretim yapabilmek için kalite yönetim sistemimizin sürekli geliştirilmesini ve iyileştirilmesini sağlamaktır. SANCAKLI markası güven ve istikrarın bulunduğu yerdir.

Saygılarımızla..

ABOUT US

Our Company was founded in 1993 to manufacture equipment such as fire truck, garbage compactor truck, water tanker, vacuum & jetting trucks and lifting platforms and many other heavy equipments for municipalities, public and private sector. In our facility of 5.000 m², 1.500 m² of which is open, we have the capacity to manufacture on vehicle equipment.

In line with the increasing demands, we are taking quick steps to expand our market and to brand in our current markets.

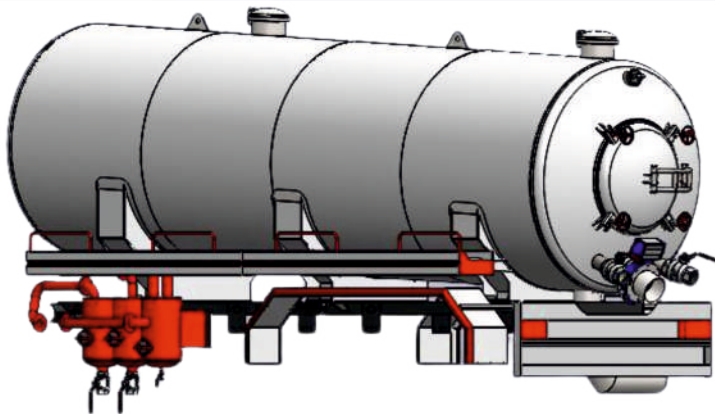
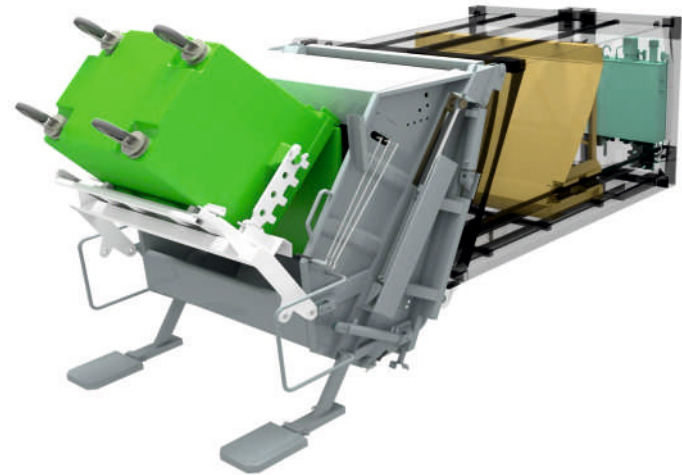
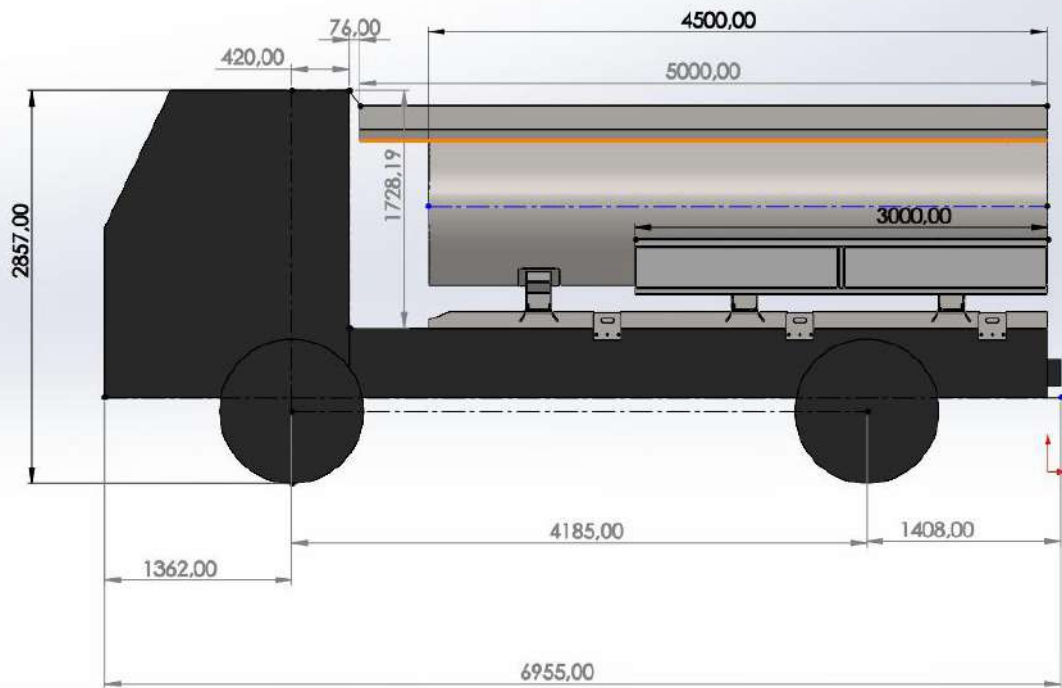
Our Company has served to Turkish Armed Forces, Province Municipalities, Town Municipalities and hundreds of public and private organizations by means of building vehicles. Vehicles have been exported to countries, Saudi Arabia, UAE, Qatar, Syria, Iraq, Nigeria, Kenya, Morocco, Sudan, Pakistan, Indonesia, Vietnam, Azerbaijan, Macedonia and Kosovo as well.

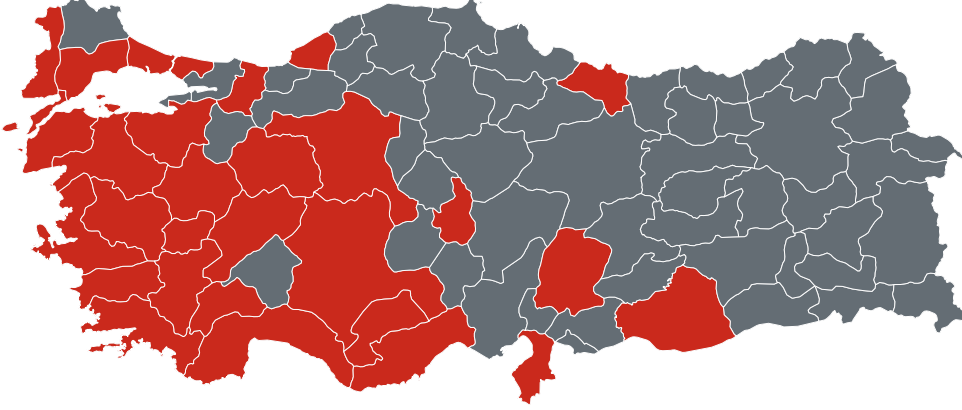
Our company manufactures its products for export with ISO9001 and CE certificate conforming to EU laws. Our Company, which ranks differently due to its post-sale services, displays its difference by means of procuring 24-hour on-site service with its mobile service team.

Our fundamental principle is to provide products and services in conformity with accepted standards for this aspect, pursue employee health and safety, increase the competence of our human resources with training activities and procure constant development and improvement of our quality management system in order to make complete, timely and quality production by following the technologies that change constantly. SANCAKLI brand is the place that meets trust and stability.

Best regards..

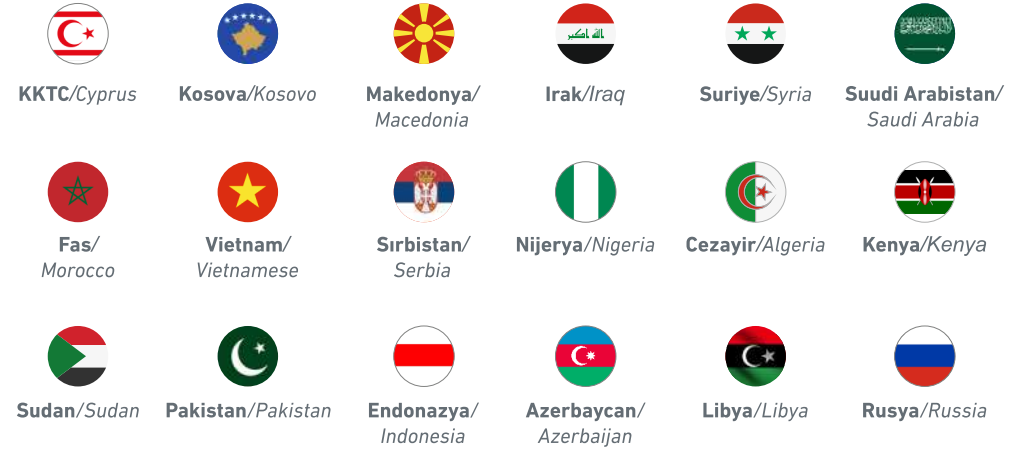
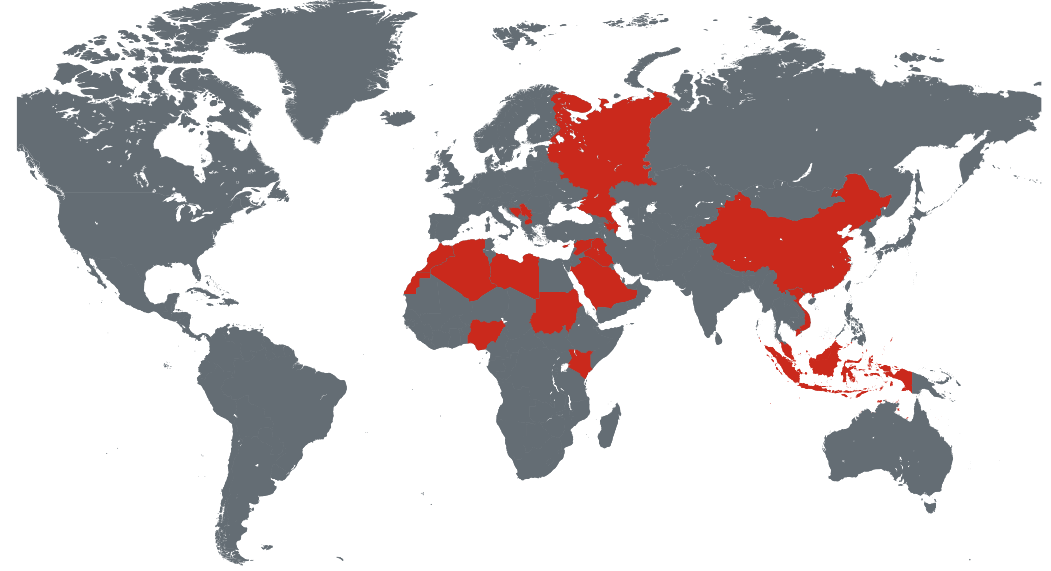






- Afyonkarahisar Belediyesi
- Ankara Büyükşehir Belediyesi
- Antalya Büyükşehir Belediyesi
- Aydın Büyükşehir Belediyesi
- Balıkesir Büyükşehir Belediyesi
- Burdur Belediyesi
- Bursa Büyükşehir Belediyesi
- Çanakkale Belediyesi
- Denizli Büyükşehir Belediyesi
- Edirne Belediyesi
- Eskişehir Büyükşehir Belediyesi
- Hatay Büyükşehir Belediyesi
- İstanbul Büyükşehir Belediyesi
- İzmir Büyükşehir Belediyesi
- Kahramanmaraş Büyükşehir Belediyesi

- Karaman Belediyesi
- Kayseri Büyükşehir Belediyesi
- Konya Büyükşehir Belediyesi
- Kütahya Belediyesi
- Manisa Büyükşehir Belediyesi
- Mersin Büyükşehir Belediyesi
- Muğla Büyükşehir Belediyesi
- Nevşehir Belediyesi
- Ordu Büyükşehir Belediyesi
- Sakarya Büyükşehir Belediyesi
- Şanlıurfa Büyükşehir Belediyesi
- Tekirdağ Büyükşehir Belediyesi
- Uşak Belediyesi
- Zonguldak Belediyesi



Hafif Seri İtfaiye Araçları - Light Series Fire Trucks



Teknik Özellikler

TİPİ	Hafif Seri İtfaiye Aracı
KAROSER	Alüminyum / Çelik
SU TANKI	3000 litreye kadar paslanmaz çelik veya GRP
KÖPÜK TANKI	300 litreye kadar paslanmaz çelik veya GRP
İLK MÜDAHALE ÇIKRIĞI	60 metreye kadar (1" / 40 bar)
SU/KÖPÜK MONİTÖRÜ	Pompa kapasitesine uygun manuel veya uzaktan kumandalı
POMPA	10 barda 3000 l/d' ya kadar 40 barda 250 l/d' ya kadar
OPSİYONEL	Teleskopik aydınlatma projektörleri Toz ünitesi 400 kg' a kadar
AKSESUARLAR	Kurtarma ekipmanları, Jenaratör vb.

Technical Specification

TYPE	Light Serie Firefighting Truck
BODY	Aluminium / Steel
WATER TANK	Up to 3000 liters, stainless steel or GRP
FOAM TANK	Up to 300 liters, stainless steel or GRP
HOSE REEL	Up to 60 m (1" / 40 bar)
WATER/FOAM TURRET	Suitable for pump capacity manual or remote controlled
PUMP	Up to 3000 l/m at 10 bar Up to 250 l/m at 40 bar
OPTIONAL	Telescopic lighting projectors Powder unit up to 400 kg
ACCESORIES	Rescue equipments, Generator etc.

Hafif Seri İtfaiye Araçları - Light Series Fire Trucks



Hafif Seri İtfaiye Araçları - Light Series Fire Trucks



Orta Seri İtfaiye Araçları - Medium Series Fire Trucks



Teknik Özellikler

TİPİ	Orta Seri İtfaiye Aracı
KAROSER	Alüminyum / Çelik
SU TANKI	10000 litreye kadar paslanmaz çelik veya GRP
KÖPÜK TANKI	500 litreye kadar paslanmaz çelik veya GRP
İLK MÜDAHALE ÇIKRIĞI	60 metreye kadar (1" / 40 bar)
SU/KÖPÜK MONİTÖRÜ	Pompa kapasitesine uygun manuel veya uzaktan kumandalı
POMPA	10 barda 6000 l/d' ya kadar 40 barda 400 l/d' ya kadar
OPSİYONEL	Teleskopik aydınlatma projektörleri Toz ünitesi 800 kg' a kadar
AKSESUARLAR	Kurtarma ekipmanları, Jenaratör vb.

Technical Specification

TYPE	Medium Serie Firefighting Truck
BODY	Aluminium / Steel
WATER TANK	Up to 10000 liters, stainless steel or GRP
FOAM TANK	Up to 500 liters, stainless steel or GRP
HOSE REEL	Up to 60 m (1" / 40 bar)
WATER/FOAM TURRET	Suitable for pump capacity manual or remote controlled
PUMP	Up to 6000 l/m at 10 bar Up to 400 l/m at 40 bar
OPTIONAL	Telescopic lighting projectors Powder unit up to 800 kg
ACCESORIES	Rescue equipments, Generator etc.

Orta Seri İtfaiye Araçları - Medium Series Fire Trucks



Orta Seri İtfaiye Araçları - Medium Series Fire Trucks



Hidrolik Merdivenli İtfaiye Araçları



Teknik Özellikler

TİPİ	Hidrolik Merdivenli İtfaiye Aracı
KAROSER	Alüminyum / Çelik
SU TANKI	4000 litreye kadar paslanmaz çelik veya GRP
KÖPÜK TANKI	250 litreye kadar paslanmaz çelik veya GRP
İLK MÜDAHALE ÇIKRIĞI	60 metreye kadar (1" / 40 bar)
SU/KÖPÜK MONİTÖRÜ	Pompa kapasitesine uygun manuel veya uzaktan kumandalı
POMPA	10 barda 6000 l/d' ya kadar 40 barda 400 l/d' ya kadar
OPSİYONEL	Teleskopik aydınlatma projektörleri Toz ünitesi 250 kg' a kadar
MERDİVEN SEPETİ	250 kg taşıma kapasiteli otomatik dengeleme ve katlanabilir özellikte
DENGE AYAKLARI	Otomatik dengelemeli 4 denge ayağı
MERDİVEN	32 metreye kadar

Technical Specification

TYPE	Aerial Ladder Firefighting Truck
BODY	Aluminium / Steel
WATER TANK	Up to 4000 liters, stainless steel or GRP
FOAM TANK	Up to 250 liters, stainless steel or GRP
HOSE REEL	Up to 60 m (1" / 40 bar)
WATER/FOAM TURRET	Suitable for pump capacity manual or remote controlled
PUMP	Up to 6000 l/m at 10 bar Up to 400 l/m at 40 bar
OPTIONAL	Telescopic lighting projectors Powder unit up to 800 kg
LADDER BASKET	Automatic balancing and foldable with 250 kg carrying capacity
OUTRIGGERS	4 outriggers with auto balance
LADDER	Up to 32 meters

Hidrolik Merdivenli İtfaiye Araçları



Hidrolik Merdivenli İtfaiye Araçları



Mini Dar Alan İtfaiye Aracı - Mini Narrow Space Fire Truck



Teknik Özellikler

TİPİ	Mini Dar Alan İtfaiye Aracı
KARAO SER	Alüminyum / Çelik
SU TANKI	1200 litreye kadar paslanmaz çelik veya GRP
KÖPÜK TANKI	100 litreye kadar paslanmaz çelik veya GRP
İLK MÜDAHALE ÇIKRIĞI	40 metreye kadar (3/4" / 50 bar)
SU/KÖPÜK MONİTÖRÜ	1200 l/d' ya kadar
POMPA	10 barda 1000 l/d' ya kadar
OPSİYONEL	Trobot tipi teleskopik aydınlatma projektörleri
AKSESUARLAR	Kurtarma ekipmanları, Jenaratör, Ön tampon vinci vb.

Technical Specification

TYPE	Mini Narrow Space Fire Truck
BODY	Aluminium / Steel
WATER TANK	Up to 1200 liters, stainless steel or GRP
FOAM TANK	Up to 100 liters, stainless steel or GRP
HOSE REEL	Up to 40 m (3/4" / 50 bar)
WATER/FOAM TURRET	Up to 1200 l/d
PUMP	Up to 1000 l/m at 10 bar
OPTIONAL	Robot type telescopic lighting projectors
ACCESORIES	Rescue equipments, Generator, Front bumper winch etc.

Kurtarma Araçları - Rescue Vehicles



Teknik Özellikler

TİPİ	Kurtarma Aracı
KARAO SER	Alüminyum / Çelik
SU TANKI	150-300 litreye kadar paslanmaz çelik veya GRP
KÖPÜK TANKI	50 litreye kadar paslanmaz çelik veya GRP
İLK MÜDAHALE ÇIKRIĞI	25 metreye kadar (1/2" / 200 bar)
POMPA	200 barda 100 l/d' ya kadar
OPSİYONEL	Robot tipi teleskopik aydınlatma projektörleri
AKSESUARLAR	Kurtarma ekipmanları, Jenaratör, Ön tampon vinci vb.

Technical Specification

TYPE	Rescue Vehicle
BODY	Aluminium / Steel
WATER TANK	Up to 150-300 liters, stainless steel or GRP
FOAM TANK	Up to 50 liters, stainless steel or GRP
HOSE REEL	Up to 25m (1/2" / 200 bar)
PUMP	Up to 100 l/m at 200 bar
OPTIONAL	Robot type telescopic lighting projectors
ACCESORIES	Rescue equipments, Generator, Front bumper winch etc.

Uzaktan Kumandalı Köpük Kulesi - Remote Controlled Foam Tower



Teknik Özellikler

TİPİ	Uzaktan Kumandalı Köpük Kulesi
KARASER	Alüminyum / Çelik
SU TANKI	10000 litreye kadar paslanmaz çelik veya GRP
KÖPÜK TANKI	1000 litreye kadar paslanmaz çelik veya GRP
İLK MÜDAHALE ÇIKRIĞI	60 metreye kadar (1" / 40 bar)
SU/KÖPÜK MONİTORU	Pompa kapasitesine uygun uzaktan kumandalı
POMPA	10 barda 6000 l/d' ya kadar 40 barda 400 l/d' ya kadar
OPSİYONEL	Teleskopik aydınlatma projektörleri Toz ünitesi 250 kg' a kadar
DENGE AYAKLARI	Otomatik dengelemeli 4 denge ayağı
BOM	32 Metreye kadar

Technical Specification

TYPE	Rescue Remote Controlled Foam Tower
BODY	Aluminium / Steel
WATER TANK	Up to 10000 liters, stainless steel or GRP
FOAM TANK	Up to 1000 liters, stainless steel or GRP
HOSE REEL	Up to 60 m (1" / 40 bar)
WATER/FOAM TURRET	Remote controlled suitable for pump capacity
PUMP	Up to 6000 l/m at 10 bar Up to 400 l/m at 40 bar
OPTIONAL	Telescopic lighting projectors Powder unit up to 250 kg
OUTRIGGERS	4 outriggers with auto balance
BOOM	Up to 32 meters

Orman Arazözü - Forest Water Tank



Teknik Özellikler

TİPİ	Orman Arazözü
SU TANKI	10000 litreye kadar paslanmaz çelik veya GRP
KÖPÜK TANKI	500 litreye kadar paslanmaz çelik veya GRP
İLK MÜDAHALE ÇIKRIĞI	60 metreye kadar (1" / 40 bar)
SU/KÖPÜK MONİTORU	Pompa kapasitesine uygun manuel veya uzaktan kumandalı
POMPA	10 barda 3000 l/d' ya kadar 40 barda 250 l/d' ya kadar
AKSESUARLAR	Kurtarma ekipmanları, Jenaratör, Ön tampon vinci vb.

Technical Specification

TYPE	Forest Water Tank
WATER TANK	Up to 10000 liters, stainless steel or GRP
FOAM TANK	Up to 500 liters, stainless steel or GRP
HOSE REEL	Up to 60 m (1" / 40 bar)
WATER/FOAM TURRET	Suitable for pump capacity manual or remote controlled
PUMP	Up to 3000 l/m at 10 bar Up to 250 l/m at 40 bar
ACCESORIES	Rescue equipments, Generator, Front bumper winch etc



Teknik Özellikler

TİPİ	Su Tankeri
SU TANKI	30000 litreye kadar paslanmaz çelik veya çelik
ÇIKRIK	60 metreye kadar (1" / 40 bar)
POMPA	10 barda 6000 l/d' ya kadar

Technical Specification

TYPE	Water Tanker
WATER TANK	Up to 30000 liters, stainless steel or steel
HOSE REEL	Up to 60 m (1" / 40 bar)
PUMP	Up to 6000 l/m at 10 bar

Su Tankerleri - Water Tankers







Teknik Özellikler

TİPİ	Vidanjör
TANK	25000 litreye kadar paslanmaz çelik veya çelik
PİS SU EMİŞ VANASI	4" – 6" Manuel/Pnömatik
PİS SU DEŞARJ VANASI	4" – 6" Manuel/Pnömatik
EMİŞ BOMU	60 metreye kadar (1" / 40 bar)
ARKA KAPAK	Hidrolik veya manuel
VAKUM POMPASI	10000 m ³ /saat' e kadar
POMPA TAHRİĞİ	PTO, Ara Şanzıman, Yardımcı Motor

Technical Specification

TYPE	Vacuum Truck
TANK	Up to 25000 liters, stainless steel or steel
DIRTY WATER SUCTION VALVE	4" – 6" Manual/Pneumatic
DIRTY WATER DISCHARGE VALVE	4" – 6" Manual/Pneumatic
SUCTION BOOM	Up to 6" (Optional)
TAIL GATE	Hydraulic or manual
VACUUM PUMP	Up to 10000 m ³ /h
PUMP DRIVE	PTO, Split Shaft PTO, Auxiliary Engine

Vidanjörler-Vacuum Trucks





Kombine Kanal Açma Ve Temizleme Araçları - Combined Canal Jetting and Vacuum Vehicles



Teknik Özellikler

TİPİ	Kombine Kanal Açma ve Temizleme Aracı
TOPLAM HACİM	15000 litreye kadar
ATIK SU TANKI	Paslanmaz çelik veya çelik
SU TANKI	Paslanmaz çelik veya çelik
PİS SU EMİŞ VANASI	4" – 6" Manuel/Pnömatik
PİS SU DEŞARJ VANASI	4" – 6" Manuel/Pnömatik
Emiş BOMU	6" e kadar (İsteğe bağlı)
ARKA KAPAK	Hidrolik veya manuel
VAKUM POMPASI	10000 m ³ /saat' e kadar
POMPA TAHRIĞİ	PTO, Ara Şanzıman, Yardımcı Motor
SU POMPASI	250 bar ve 425 l/d' ya kadar
BASINÇ REGÜLATÖRÜ	Pnömatik
ANA HORTUM MAKARASI	120 metreye kadar hidrolik sarmalı
YARDIMCI HORTUM MAKARASI	60 metreye kadar hidrolik veya manuel

Technical Specification

TYPE	Combined Canal Jetting and Vacuum Vehicle
TOTAL CAPACITY	Up to 15000 liters
WASTE WATER TANK	Stainless steel or steel
WATER TANK	Stainless steel or steel
DIRTY WATER SUCTION VALVE	4" – 6" Manual/Pneumatic
DIRTY WATER DISCHARGE VALVE	4" – 6" Manual/Pneumatic
SUCTION BOOM	Up to 6" (Optional)
TAIL GATE	Hydraulic or manual
VACUUM PUMP	Up to 10000 m ³ /h
PUMP DRIVE	PTO, Split Shaft PTO, Auxiliary Engine
WATER PUMP	Up to 250 bar and 425 l/m
PRESSURE REGULATOR	Pneumatic
MAIN HOSE REEL	Up to 120 meters with hydraulic winding
AUXILIARY HOSE REEL	Hydraulic or manual up to 60 meters

Teleskopik Sepetli Platform - Telescopic Basket Platform



Teknik Özellikler

TİPİ	Teleskopik Sepetli Platform
ÇALIŞMA YÜKSEKLİĞİ	32 metreye kadar
KULE DÖNÜŞ	270°
SEPET EBATLARI	750X1000X1100 mm
SEPET KAPASİTESİ	200 kg
SEPET KONTROL SİSTEMİ	On off – tam oransal
BOM TİPİ	Teleskopik
DESTEK AYAKLARI	A tip veya H tip

Technical Specification

TYPE	Telescopic Basket Platform
WORKING HEIGHT	Up to 32 meters
TOWER ROTATION	270°
BASKET DIMENSIONS	750X1000X1100 mm
BASKET CAPACITY	200 kg
BASKET CONTROL SYSTEM	On off – full proportional
BOOM TYPE	Telescopic
SUPPORT FEET	A type or H type

Eklemli Tip Sepetli Platform - Articulated Basket Platform



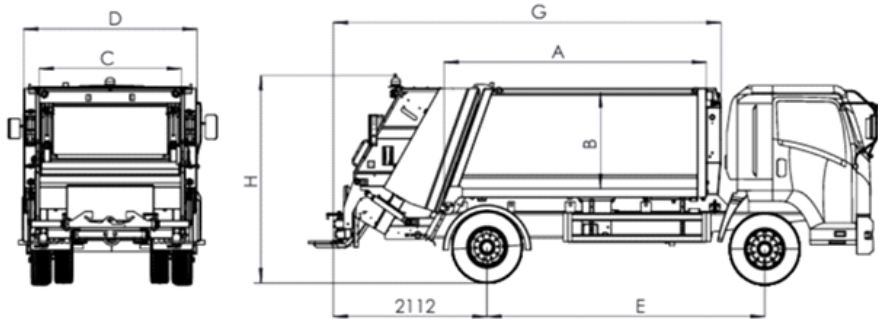
Teknik Özellikler

TİPİ	Eklemlı Tip Sepetli Platform
ÇALIŞMA YÜKSEKLİĞİ	18 metreye kadar
KULE DÖNÜŞ	270°
SEPET EBATLARI	750X1000X1100 mm
SEPET KAPASİTESİ	200 kg
SEPET KONTROL SİSTEMİ	Hidrolik
BOM TİPİ	Eklemlı tip
DESTEK AYAKLARI	A tip veya H tip

Technical Specification

TYPE	Articulated Basket Platform
WORKING HEIGHT	Up to 18 meters
TOWER ROTATION	270°
BASKET DIMENSIONS	750X1000X1100 mm
BASKET CAPACITY	200 kg
BASKET CONTROL SYSTEM	Hydraulic
BOOM TYPE	Articulated
SUPPORT FEET	A type or H type

Mini Çöp Toplama Aracı Teknik Özellikleri- Mini Garbage Compactor Technical Specification

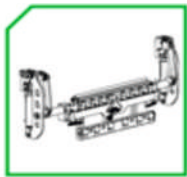


	A	B	C	D	E	F	G
ECOMINI 6 m ³	3200	1350	1900	2085	3200-3380	5140	2800
ECOMINI 7 m ³	3600	1350	1900	2085	3700-3900	5340	2800
ECOMINI 8 m ³	3600	1350	2200	2385	3900-4200	5340	2800

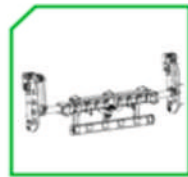
	BODY	TAILGATE	COMPATION	EJECTION			
Bottom	3 mm ST32	Hopper	5 mm ST32	Slide	4 mm ST32	Front	3 mm ST32
Sides	3 mm ST32	Sides	3 mm ST32	Compation	4 mm ST32	Sides	4 mm ST32
Top	3 mm ST32						



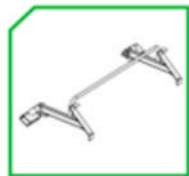
400-800 It Containers



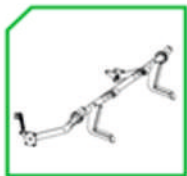
Vertical Heavy System
120-240-360-770-1100 It



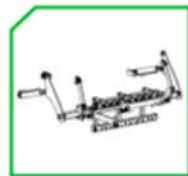
Vertical Light System for
120-240-360-770-1100 It



Mechanic Lift Catcher



Pneumatic Lift Catcher

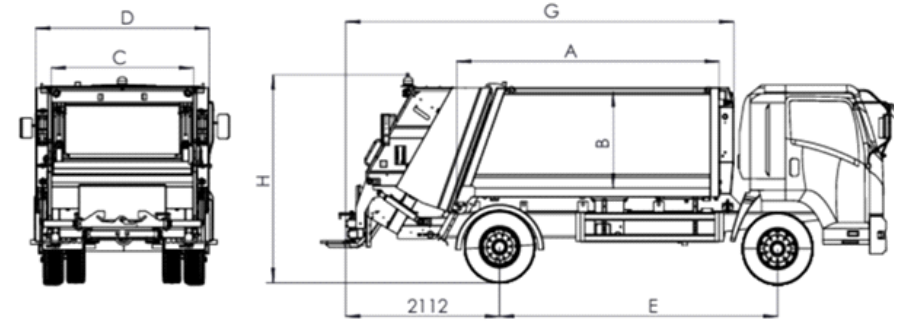


Horizontal System for
120-240-360-770-1100 It

Ecomini is the smallest model of rear loaded garbage compactor which is produced according to EN 1501 standart. All operational, safety and mechanical properties of Ecomini is controlled and tested after finishing procedures. Electrical system is produced according to EN 1501 standart. Hydraulic system can be produced for single or double control system. Operational pressures are set to a calculated value and it is performed for maximum garbage collection. Different types of bin lift systems are produced depending on customer demands.

Midi Çöp Toplama Aracı Teknik Özellikleri- Midi Garbage Compactor Technical Specification

	A	B	C	D	E	G	H
ECOMIDI 5 m ³	3000	1550	1800	1990	2800-3000	4780	2850-2950
ECOMIDI 6 m ³	3200	1550	1800	1990	3000-3400	4980	2850-2950
ECOMIDI 7 m ³	3200	1550	2000	2190	3000-3400	4980	2850-2950
ECOMIDI 8 m ³	3600	1550	2000	2190	3600-3900	5380	2850-2950
ECOMIDI 9 m ³	3800	1500	2000	2190	3600-3900	5580	2850-2950
ECOMIDI 9 m ³	3800	1500	2000	2390	3600-3900	5580	2850-2950
ECOMIDI 10 m ³	3800	1500	2250	2400	3600-3900	5580	2850-2950
ECOMIDI 11 m ³	4000	1500	2250	2400	3600-3900	5780	2850-2950
ECOMIDI 12 m ³	4400	1500	2250	2400	4000-4600	5980	2850-2950



	BODY		TAILGATE		COMPATION		EJECTION	
Bottom	4 mm ST32	Hopper	6 mm ST32	Slide	4 mm ST32	Front	3 mm ST32	
Sides	3 mm ST32	Sides	3 mm ST32	Compation	5 mm ST32	Sides	4 mm ST32	
Top	3 mm ST32							

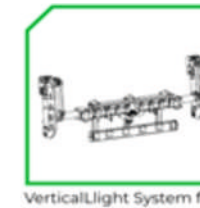
Ecomidi is smart model of rear loaded garbage compactor which is suitable for 7-15 ton trucks. It is produced according to EN 1501 standart. All operational, safety and mechanical properties of Ecomidi is controlled and tested after finishing procedures. COMPACTION Slide 4 mm ST32 Compaction 5 mm ST32 EJECTION Front Sides 3 mm ST32 4 mm ST32 400-800 lt Containers Electrical system is produced according to EN 1501 standart. Hydraulic system can be produced for single or double control system. Operational pressures are set to a calculated value and it is performed for maximum garbage collection. Different types of bin lift systems are produced depending on customer demands.



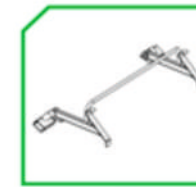
400-800 lt Containers



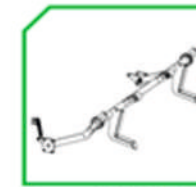
Vertical Heavy System
120-240-360-770-1100 lt



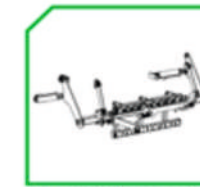
Vertical Light System for
120-240-360-770-1100 lt



Mechanic Lift Catcher

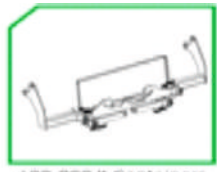
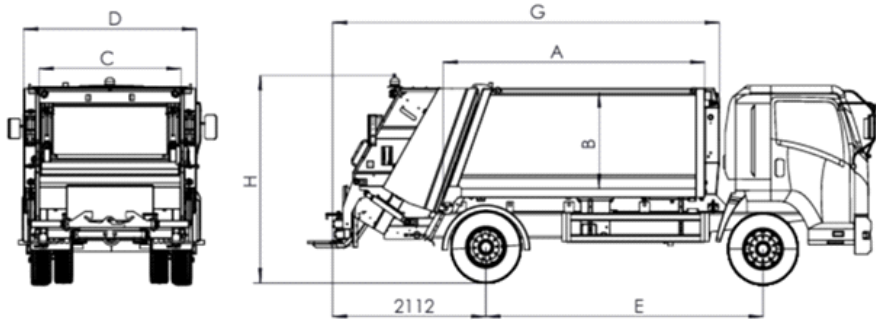


Pneumatic Lift Catcher



Horizontal System for
120-240-360-770-1100 lt

Mod Çöp Toplama Aracı Teknik Özellikleri- Mode Garbage Compactor Technical Specification



400-800 lt Containers



Vertical Heavy System
120-240-360-770-1100 lt



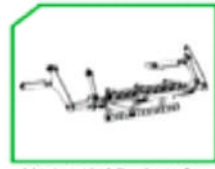
Vertical Light System for
120-240-360-770-1100 lt



Mechanic Lift Catcher



Pneumatic Lift Catcher



Horizontal System for
120-240-360-770-1100 lt

	A	B	C	D	E	G	H
ECOMODE 11 m ³	3600	2272	1822	2440	3400-3600	5710	3280-3380
ECOMODE 12 m ³	3800	2272	1822	2440	3400-3900	5910	3280-3380
ECOMODE 13 m ³	4000	2272	1822	2440	3600-4000	6110	3280-3380
ECOMODE 14 m ³	4000	2372	1822	2540	3600-4000	6110	3280-3380
ECOMODE 14 m ³	4200	2272	1822	2440	3900-4300	6310	3280-3380
ECOMODE 15 m ³	4200	2372	1822	2440	3900-4300	6310	3280-3380
ECOMODE 16 m ³	4400	2272	1830	2440	4200-4600	6510	3280-3380
ECOMODE 17 m ³	4600	2372	1822	2540	4300-4850	6710	3280-3380
ECOMODE 18 m ³	4800	2272	1822	2440	4450-5000	6910	3280-3380
ECOMODE 19 m ³	5000	2372	1822	2540	4600-5200	7110	3280-3380
ECOMODE 19 m ³	5200	2272	1822	2440	4800-5400	7310	3280-3380
ECOMODE 20 m ³	5400	2372	1822	2540	5000-5600	7510	3280-3380
ECOMODE 21 m ³	5600	2372	1822	2540	5200-5800	7710	3280-3380

	BODY		TAILGATE		COMPATION		EJECTION
Bottom	4 mm ST32	Hopper	6 mm ST32	Slide	4 mm ST32	Front	3 mm ST32
Sides	4 mmA ST32	Sides	3 mm ST32	Compation	5 mm ST32	Sides	4 mm ST32
Top	4 mm ST32						

Ecomode is the smallest model of rear loaded garbage compactor which is produced according to EN 1501 standart. All operational, safety and mechanical properties of Ecomode is controlled and tested after finishing procedures. Electrical system is produced according to EN 1501 standart. Hydraulic system can be produced for single or double control system. Operational pressures are set to a calculated value and it is performed for maximum garbage collection. Different types of bin lift systems are produced depending on customer demands.



Diğer Ürünler-Other Products





Acil Müdahale Çıkırığı-Hose Reel



Arazöz Pompası-Water Pump



Malzeme Dolabı Panjuru -
Material Cabinet Shutter



İtfaiye Pompası-Fire Pump



Robot Tip Teleskopik Projektör-
Robot Type Telescopic Projector



2400 l/d Monitör-2400 l/m Monitor

Teşekkür Ederiz

Thank You



ŞANCAKLI

**İTFAİYE ARAÇLARI VE
ARAÇ ÜSTÜ EKİPMANLARI**



SANCAKLI

İTFAİYE ARAÇLARI VE
ARAÇ ÜSTÜ EKİPMANLARI



+90 236 233 56 89

+90 236 233 72 77

www.sancakliitfaiye.com.tr

info@sancakliitfaiye.com.tr

Aşağıçobanisa Mah. Kasaba Cad.
No:38/C Şehzadeler/MANİSA